

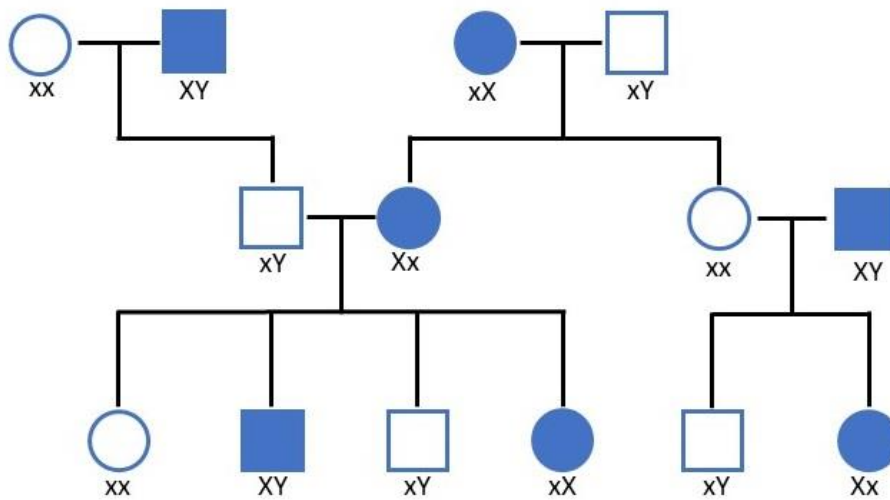
# Stammbaumanalyse

## Lösungen

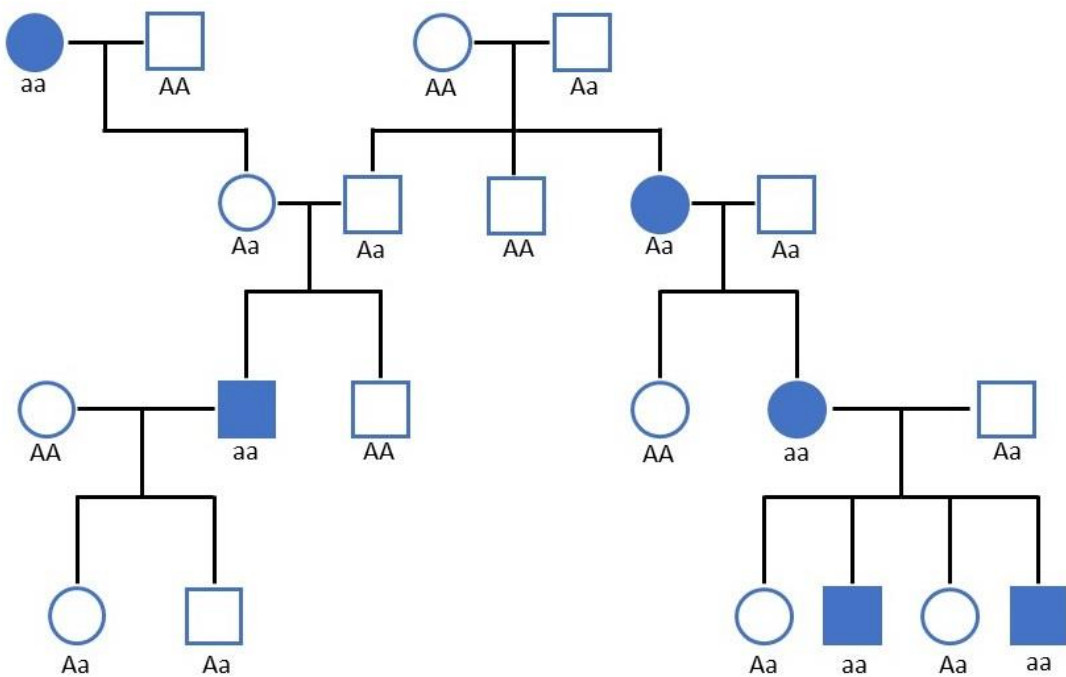
### 1. Aufgabe

Bestimme den Genotyp aller Familienmitglieder und nenne den Erbgang um den es sich handelt.

#### a) gonosomal dominanter Erbgang



#### b) autosomal rezessiver Erbgang



## 2. Aufgabe

a)

*Was sind Eigenschaften eines rezessiven Erbgangs, die ihn von einem dominanten unterscheiden?*

- Bei einem rezessiven Erbgang tritt das Merkmal nicht in jeder Generation auf, da es auch Konkurrenten des Merkmals gibt. Das ist bei dominanten Erbgängen nicht der Fall

b)

*Wie unterscheidet man einen autosomalen von einem gonosomalen Erbgang?*

- Bei gonosomalen Erbgängen ist häufig ein Unterschied zwischen den Geschlechtern zu erkennen. Bei autosomalen Erbgängen ist das nicht der Fall.